

i n v e n t

**start**  
**démarrage**  
**avvio**  
**inicio**  
**início**

**lea esto primero**

**hp LaserJet 4200**

4200n • 4200tn  
4200dtn • 4200dtns • 4200dtnsl

**hp LaserJet 4300**

4300n • 4300tn  
4300dtn • 4300dtns • 4300dtnsl

All Rights Reserved.

Except as allowed by copyright laws or herein, reproduction, adaptation, or translation without prior written permission is prohibited.

A user of the Hewlett-Packard printer associated with this guide is granted a license to (a) print hard copies of this guide for personal, internal, or company use subject to the restriction not to sell, resell or otherwise distribute the hard copies; and (b) place an electronic copy of this guide on a network server provided access to the electronic copy is limited to personal, internal users of the Hewlett-Packard printer associated with this guide.

Part Number: Q2431-90901  
First Edition, June 2002

### **Warranty**

The information contained in this document is subject to change without notice.

Hewlett-Packard makes no warranty of any kind with respect to this information. HEWLETT-PACKARD SPECIFICALLY DISCLAIMS THE IMPLIED WARRANTY OF MERCHANTABILITY AND FITNESS FOR A PARTICULAR PURPOSE.

Hewlett-Packard shall not be liable for any direct, indirect, incidental, consequential, or other damage alleged in connection with the furnishing or use of this information.

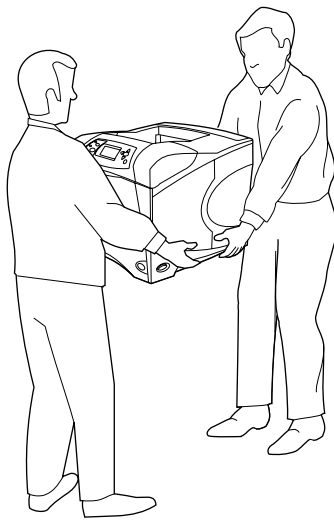
### **FCC regulations**

The HP LaserJet 4200 series printers and HP LaserJet 4300 series printers have been tested and found to comply with the limits for a Class B digital device, pursuant to Part 15 of the FCC rules. These limits are designed to provide reasonable protection against harmful interference in a residential installation. This equipment generates, uses, and can radiate radio frequency energy. If this equipment is not installed and used in accordance with the instructions, it might cause harmful interference to radio communications. However, there is no guarantee that interference will not occur in a particular installation. If this equipment does cause harmful interference to radio or television reception, which can be determined by turning the equipment off and on, the user is encouraged to try to correct the interference by one or more of the following measures:

- Reorient or relocate the receiving antenna.
- Increase separation between equipment and receiver.
- Connect equipment to an outlet on a circuit different from that to which the receiver is located.
- Consult your dealer or an experienced radio/TV technician.

**Note: Any changes or modifications to the printer that are not expressly approved by HP could void the user's authority to operate this equipment. Use of a shielded interface cable is required to comply with the Class B limits of Part 15 of FCC rules.**

See the *use* guide on the CD-ROM for other regulatory information regarding the HP LaserJet 4200 series printers and HP LaserJet 4300 series printers.



**WARNING!** The printer is heavy. To prevent physical injury, two people should lift and move the printer.

**IMPORTANT !** L'imprimante est lourde. Pour éviter toute blessure physique, deux personnes sont nécessaires pour soulever et déplacer l'imprimante.

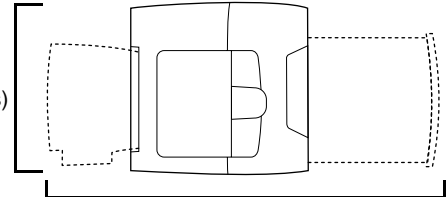
**AVVISO.** La stampante è pesante. Per prevenire lesioni personali, si consiglia di sollevarla e spostarla in due persone.

**¡ADVERTENCIA!** La impresora es pesada. Para evitar daños personales, se necesitan dos personas para mover la impresora.

**ADVERTÊNCIA!** A impressora é pesada. Para evitar danos físicos, duas pessoas devem levantar e mover a impressora.

**1** HP LaserJet 4200/4200n/4200tn/4200dtn/4200dtns/4200dtnsl  
HP LaserJet 4300/4300n/4300tn/4300dtn/4300dtns/4300dtnsl

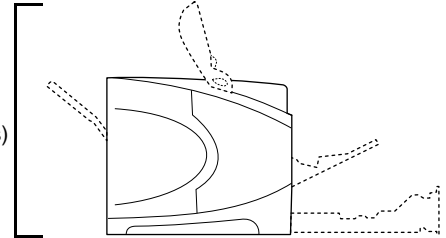
412 mm  
(16.2 inches)



1045 mm (41.1 inches)

**HP LaserJet 4200/  
4200n/4300/4300n**

547 mm  
(21.5 inches)



**Prepare the location.** Place the printer in a well-ventilated room on a sturdy, level surface. Allow space around the printer, including 2 inches (50 mm) of space around the printer for ventilation.

**Choix de l'emplacement.** Placez l'imprimante dans un emplacement bien aéré, sur une surface plane et stable. Gardez de l'espace libre autour de l'imprimante, dont au moins 50 mm pour la ventilation.

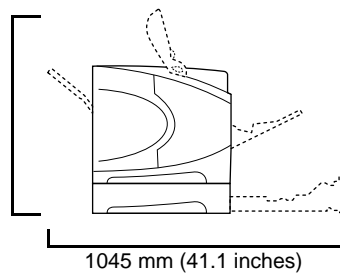
**Preparazione del luogo di installazione.** Collocare la stampante su un ripiano orizzontale robusto in un ambiente ben areato. Lasciare spazio intorno alla stampante, di cui 50 mm per la ventilazione.

**Preparación de la ubicación.** Sitúe la impresora en una habitación bien ventilada sobre una superficie firme y plana. Deje espacio libre alrededor de la impresora, teniendo en cuenta que son necesarios 50 mm de espacio libre para la ventilación.

**Prepare o local.** Coloque a impressora em uma sala bem ventilada sobre uma superfície firme e plana. Deixe 50 mm de espaço ao redor da impressora para ventilação.

HP LaserJet 4200tn/  
4200dtn/4300tn/4300dtn

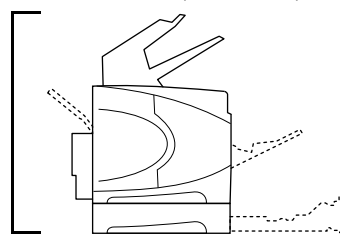
670 mm  
(26.4 inches)



HP LaserJet 4200dtns/  
4200dtnsl

HP LaserJet 4300dtns/  
4300dtnsl

740 mm  
(29.1 inches)



2



**Make sure that the location has an adequate power supply.** Check the voltage rating on your printer (located under the top cover). The power supply will be either 110 to 127 Vac or 220 to 240 Vac, 50/60 Hz.

**Vérifiez que l'emplacement est doté d'un module d'alimentation adapté.** Vérifiez la tension nominale de l'imprimante (indiquée sous le couvercle supérieur). L'alimentation électrique est de 110 à 127 V CA ou de 220 à 240 V CA, 50/60 Hz.

**Verifica dell'alimentazione nel luogo dell'installazione.** Controllare la tensione riportata sulla stampante (sotto il coperchio superiore). La corrente elettrica fornita deve essere a 110 - 127 VCA o a 220 - 240 VCA, 50/60 Hz.

**Asegúrese de que la ubicación la impresora dispone de una fuente de alimentación adecuada.** Verifique el valor de voltaje de la impresora (indicado bajo la cubierta superior). La fuente de alimentación deberá ser 110-127 voltios CA, o bien 220-240 voltios CA, 50/60 Hz.

**Verifique se o local possui uma fonte de alimentação adequada.** Verifique a taxa de tensão na impressora (localizada sob a tampa superior). A fonte de alimentação terá de 110 a 127 Vac ou de 220 a 240 Vac, 50/60 Hz.

**Regulate the environment.** Do not place the printer in direct sunlight or near chemicals. Make sure that the environment does not experience abrupt changes in temperature or humidity.

- Temperature: 50° to 91° F (10° to 32.5° C)
- Relative humidity: 20 to 80%

**Environnement ambiant.** N'exposez pas l'imprimante aux rayons directs du soleil ni à des produits chimiques. Vérifiez que l'environnement n'est soumis à aucun changement brusque de température ou d'humidité.

- Température : De 10 à 32,5 °C
- Humidité relative : De 20 à 80 %

**Condizioni ambientali.** Evitare l'esposizione alla luce solare diretta o a sostanze chimiche. Assicurarsi che l'ambiente non sia soggetto a cambiamenti improvvisi di temperatura o umidità.

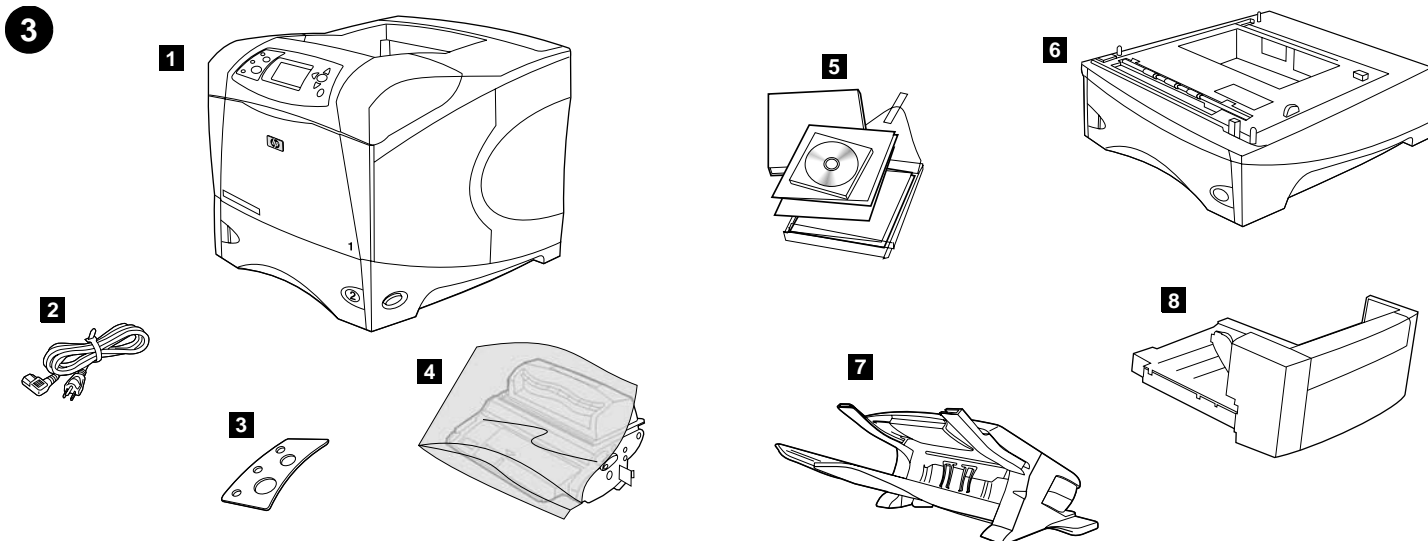
- Temperatura: da 10° a 32,5° C (da 50° a 91° F)
- Umidità relativa: da 20 a 80%

**Controle las condiciones del entorno.** No sitúe la impresora en un lugar expuesto directamente a la luz solar o cerca de productos químicos. Asegúrese de que en el entorno de la impresora no se producen cambios abruptos de temperatura o humedad.

- Temperatura: de 10° a 32,5°C
- Humedad relativa: 20 a 80%

**Ajuste o ambiente.** Não coloque a impressora exposta à luz solar direta ou próxima a substâncias químicas. Verifique se o ambiente não sofre mudanças abruptas de temperatura ou umidade.

- Temperatura: 10° a 32,5° C
- Umidade relativa: 20 a 80%



**Check the package contents.** Make sure that all the parts are included.  
**1)** Printer; **2)** Right-angle power cord; **3)** Control panel overlay (This part might already be installed on the printer.); **4)** Print cartridge;

**5)** Software and documentation on CD-ROM; **6)** Optional 500-sheet feeder\*; **7)** Optional stapler/stacker\*; **8)** Optional duplexer\*;  
 \*This item is included with some models; it is available for all other models as an optional accessory.

**Vérification du contenu de l'emballage.** Vérifiez que tous les éléments sont inclus dans l'emballage. **1)** Imprimante **2)** Cordon d'alimentation à prise coudée **3)** Cache (plastique) du panneau de commande (peut-être déjà installé sur l'imprimante) **4)** Cartouche d'impression

**5)** Logiciel et documentation sur CD-ROM **6)** Bac d'alimentation optionnel de 500 feuilles\* **7)** Bac d'empilement etagrafeuse optionnel\* **8)** Unité d'impression recto verso optionnelle\*  
 \*Cet accessoire est fourni avec certains modèles ; il est disponible en tant qu'accessoire optionnel pour les autres modèles.

**Verifica del contenuto della confezione.** Controllare che tutte le parti siano presenti. **1)** Stampante; **2)** Cavo di alimentazione ad angolo retto; **3)** Mascherina del pannello di controllo (che potrebbe essere già installata sulla stampante); **4)** Cartuccia di stampa;

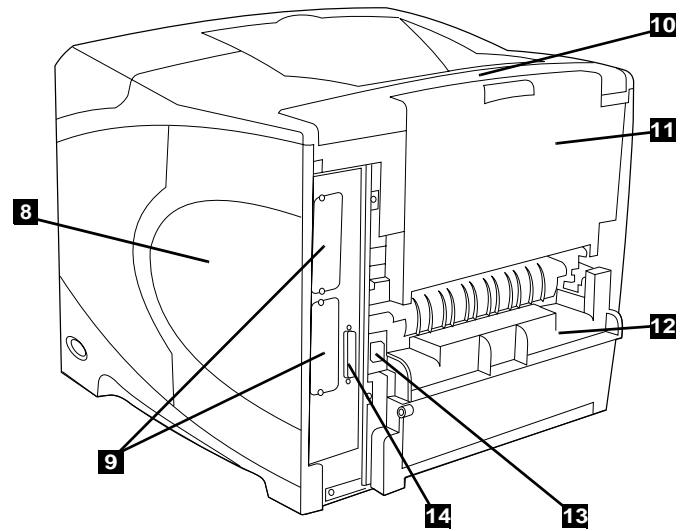
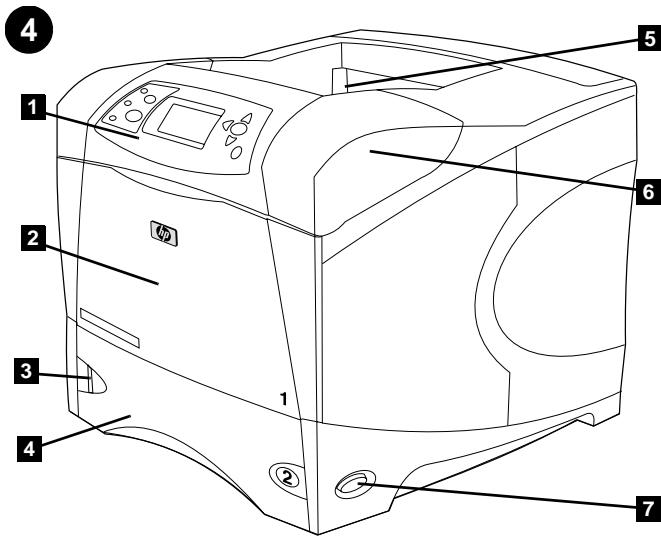
**5)** CD-ROM con software e documentazione; **6)** Alimentatore da 500 fogli opzionale\*; **7)** Cucitrice/impilatrice opzionale\*; **8)** Unità duplex opzionale\*;  
 \*Questo componente è incluso con alcuni modelli, mentre è disponibile come accessorio opzionale per tutti gli altri.

**Verifique el contenido de la caja.** Asegúrese de que se hayan incluido todas las piezas. **1)** Impresora; **2)** Cable de alimentación eléctrica de ángulo recto; **3)** Plantilla del panel de control (Es posible que esta pieza esté ya instalada en la impresora.); **4)** Cartucho de impresión;

**5)** Software y documentación en CD-ROM; **6)** Alimentador de 500 hojas opcional\*; **7)** Grapadora/apiladora\* opcional; **8)** Unidad de impresión a dos caras opcional\*;  
 \*Este accesorio se incluye con algunos modelos y está disponible con el resto de modelos como accesorio opcional.

**Verifique o conteúdo da embalagem.** Verifique se todas as peças estão incluídas. **1)** Impressora; **2)** Cabo de alimentação em ângulo reto; **3)** Decalque do painel de controle (Talvez esta peça já esteja instalada na impressora.); **4)** Cartucho de impressão;

**5)** Software e documentação em CD-ROM; **6)** Alimentador de papel opcional para 500 folhas\*; **7)** Grampeador/empilhador\* opcional; **8)** Dispositivo dúplex opcional\*;  
 \*Este item está incluído em alguns modelos; ele está disponível para todos os demais modelos como um acessório opcional.



**Identify printer parts. Front view:** 1) Control panel; 2) Tray 1; 3) Paper level indicator; 4) Tray 2; 5) Standard output bin; 6) Top cover (provides access to the print cartridge, the serial number, the model number, and the voltage rating); 7) Power switch

**Back view:** 8) Memory access door; 9) EIO slots (Some models have an optional HP Jetdirect print server installed.); 10) Output-accessory cover; 11) Rear output bin; 12) Duplexer slot cover; 13) Power-cord connector; 14) Parallel interface port

**Identification des pièces de l'imprimante. Vue avant :** 1) Panneau de commande 2) Bac 1 3) Indicateur de niveau du papier 4) Bac 2 5) Bac de sortie standard 6) Couvercle supérieur (permet d'accéder à la cartouche d'impression, au numéro de série, au numéro du modèle et à la tension nominale) 7) Interrupteur marche/arrêt

**Vue arrière :** 8) Porte d'accès à la mémoire 9) Logements EIO (certains modèles sont dotés du serveur d'impression HP Jetdirect optionnel) 10) Couvercle de l'accessoire de sortie 11) Bac de sortie arrière 12) Couvercle du logement de l'unité d'impression recto verso 13) Connecteur du cordon d'alimentation 14) Port d'interface parallèle

**Identificazione dei componenti della stampante. Vista anteriore:** 1) Pannello di controllo; 2) Vassoio 1; 3) Indicatore del livello della carta; 4) Vassoio 2; 5) Scomparto di uscita standard; 6) Coperchio superiore (fornisce l'accesso alla cartuccia di stampa, al numero di serie, al numero di modello e all'indicazione della tensione); 7) Interruttore di alimentazione

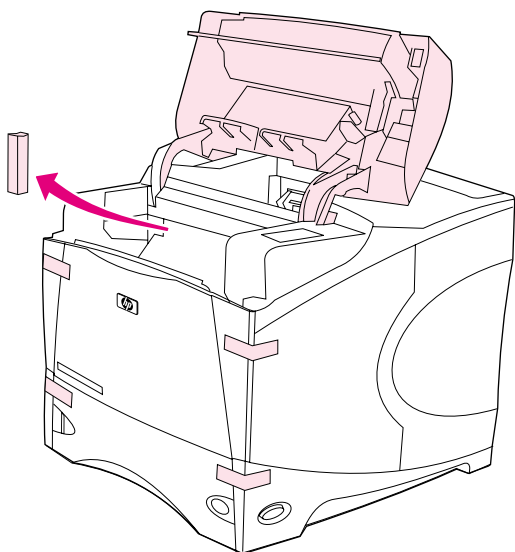
**Vista posteriore:** 8) Sportello di accesso alla memoria; 9) Alloggiamenti EIO (in alcuni modelli è installato un server di stampa HP Jetdirect opzionale); 10) Coperchio dell'accessorio di uscita; 11) Scomparto di uscita posteriore; 12) Coperchio dell'alloggiamento per unità duplex; 13) Connettore del cavo di alimentazione; 14) Porta dell'interfaccia parallela

**Identifique los componentes de la impresora. Vista frontal:** 1) Panel de control; 2) Bandeja 1; 3) Indicador de nivel de papel; 4) Bandeja 2; 5) Bandeja de salida estándar; 6) Cubierta superior (para acceder al cartucho de impresión, el número de serie y el valor de voltaje); 7) Interruptor de encendido

**Vista posterior:** 8) Puerta de acceso a memoria; 9) Ranura para discos EIO (Algunos modelos disponen de un servidor de impresión HP Jetdirect opcional instalado.); 10) Cubierta de accesorios de salida; 11) Bandeja de salida posterior; 12) Cubierta de la ranura para la unidad de impresión a dos caras; 13) Conector del cable de alimentación; 14) Puerto paralelo de interfaz

**Identifique as peças da impressora. Visão frontal:** 1) Painel de controle; 2) Bandeja 1; 3) Indicador do nível de papel; 4) Bandeja 2; 5) Compartimento de saída padrão; 6) Tampa superior (fornece acesso ao cartucho de impressão, o número de série, o número do modelo e a taxa de tensão); 7) Chave liga/desliga

**Visão posterior:** 8) Porta de acesso à memória; 9) Slots de EIO (alguns modelos possuem um servidor de impressão HP Jetdirect opcional instalado.); 10) Tampa de acessório de saída; 11) Compartimento de saída traseiro; 12) Tampa de slot de dispositivo duplex; 13) Conector de cabo de alimentação; 14) Porta de interface paralela

**5**

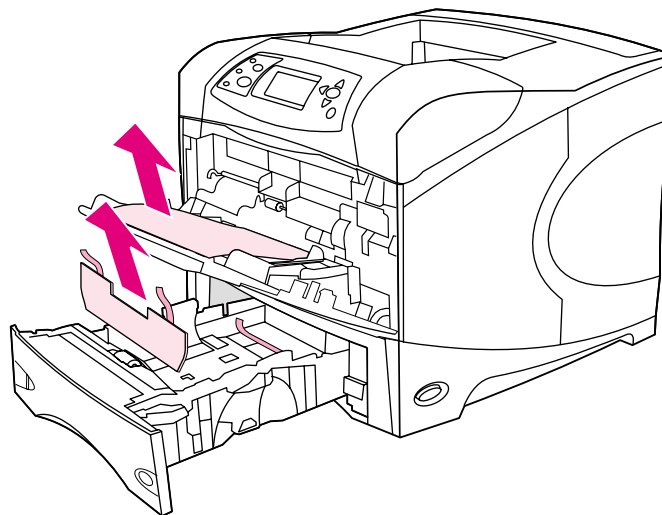
**Remove the packing materials.** 1) Remove the shipping bag and any orange tape from the front and back of the printer. 2) Open the printer top cover and remove the foam packing material inside. 3) Remove the plastic film from the control panel display.

**Retrait de l'emballage.** 1) Sortez l'imprimante de sa housse, et retirez le ruban adhésif orange à l'avant et à l'arrière de l'imprimante. 2) Ouvrez le capot supérieur de l'imprimante et retirez l'emballage en mousse situé à l'intérieur. 3) Retirez le film plastique de l'écran du panneau de commande.

**Rimozione del materiale di imballaggio.** 1) Rimuovere l'involucro protettivo e il nastro adesivo arancione dalla parte anteriore e posteriore della stampante. 2) Aprire il coperchio superiore della stampante e rimuovere il materiale da imballaggio dall'interno. 3) Rimuovere la pellicola di plastica dal display del pannello di controllo.

**Retire el material de embalaje.** Quite la bolsa protectora y cualquier cinta adhesiva naranja de las partes frontal y posterior de la impresora. 2) Abra la cubierta superior de la impresora y retire los corchos de embalaje del interior. 3) Retire la película de plástico del visor del panel de control.

**Remoção do material da embalagem.** 1) Remova a embalagem e qualquer fita laranja das partes frontal e traseira da impressora. 2) Abra a tampa superior da impressora e remova o material de embalagem de espuma. 3) Remova o filme plástico do visor do painel de controle.



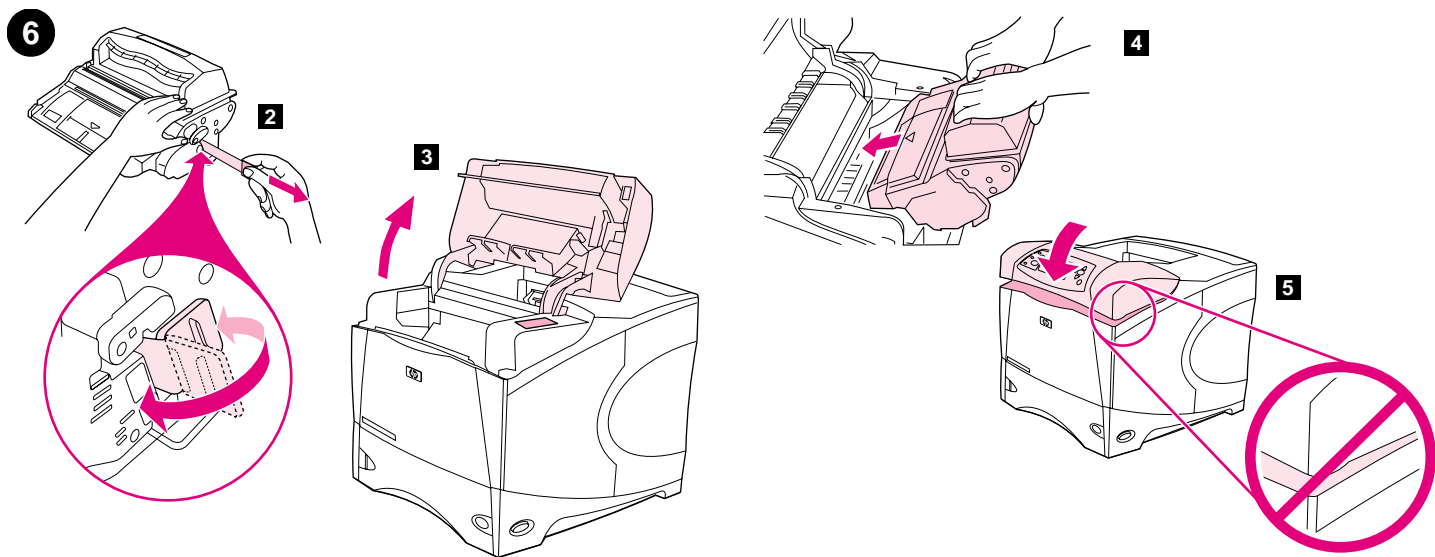
4) Open tray 1 and remove the orange sheet. 5) Open tray 2 and remove all orange tape and packing materials. 6) Close both trays. **Note:** Save all the packing material. You might need to repack the printer at a later date.

4) Ouvrez le bac 1 et retirez la feuille orange. 5) Ouvrez le bac 2, et retirez le ruban adhésif orange et les matériaux d'emballage. 6) Fermez les deux bacs. **Remarque :** Conservez tous les matériaux d'emballage au cas où vous devriez ultérieurement remballer l'imprimante.

4) Aprire il vassoio 1 e rimuovere il foglio arancione. 5) Aprire il vassoio 2 e rimuovere tutto il nastro adesivo arancione e il materiale da imballaggio. 6) Chiudere entrambi i vassoi. **Nota:** conservare tutto il materiale da imballaggio, poiché potrebbe servire per reimballare la stampante in seguito.

4) Abra la bandeja 1 y retire la hoja naranja. 5) Abra la bandeja 2 y retire toda la cinta naranja y los materiales de embalaje. 6) Cierre ambas bandejas. **Nota:** Guarde todo el material de embalaje por si alguna vez necesitara volver a empaquetar la impresora.

4) Abra a bandeja 1 e remova a folha laranja. 5) Abra a bandeja 2 e remova toda a fita laranja e o material de embalagem. 6) Feche as duas bandejas. **Nota:** Guarde todo o material da embalagem. Talvez você precise empacotar a impressora posteriormente.



**Install the print cartridge.** 1) Remove the print cartridge from its packaging. 2) Bend and then pull the sealing tab from the end of the print cartridge to remove the entire length of the tape. **CAUTION:** Avoid touching any black toner on the tape. If the toner gets on your clothing, wipe it off with a dry cloth and wash the clothing in cold water. Hot water sets the toner into the fabric.

**Installation de la cartouche d'impression.** 1) Retirez la cartouche d'impression de son emballage. 2) Pliez la bande de scellage à l'extrémité de la cartouche, puis tirez-la pour la retirer entièrement. **ATTENTION :** Evitez de toucher l'encre noire sur la bande. Si vous tachez un vêtement avec de l'encre, essuyez-le avec un chiffon sec, puis lavez-le à l'eau froide. L'eau chaude fixe l'encre dans le tissu.

**Installazione della cartuccia di stampa.** 1) Estrarre la cartuccia di stampa dalla confezione. 2) Piegare e quindi estrarre la linguetta dall'estremità della cartuccia di stampa per rimuovere completamente il nastro di sigillo. **ATTENZIONE:** non toccare il toner nero sul nastro adesivo. Se gli indumenti si macchiano di toner, rimuovere la macchia con un panno asciutto e lavarli in acqua fredda, poiché l'acqua calda fa penetrare il toner nei tessuti.

**Instale el cartucho de impresión.** 1) Saque el cartucho de impresión del embalaje. 2) Doble la lengüeta situada en el extremo del cartucho de impresión y tire de ella para retirar toda la cinta. **PRECAUCIÓN:** No toque los restos de tóner negro de la cinta. Si le cae tóner en la ropa, límpielo con un paño seco y lave la ropa con agua fría. (El agua caliente fija el tóner en el tejido.)

**Instalação do cartucho de impressão.** 1) Remova o cartucho de impressão da embalagem. 2) Dobre e puxe a lingüeta de vedação do final do cartucho de impressão para remover toda a fita. **CUIDADO:** Evite tocar no toner preto da fita. Se o toner cair na sua roupa, remova-o esfregando com um pano seco e lave a roupa em água fria. Água quente fixa o toner no tecido.

3) Lift the printer top cover. 4) Slide the print cartridge into the printer as far as it can go. 5) Close the top cover. **Note:** If the top cover does not close, make sure the print cartridge is correctly installed.

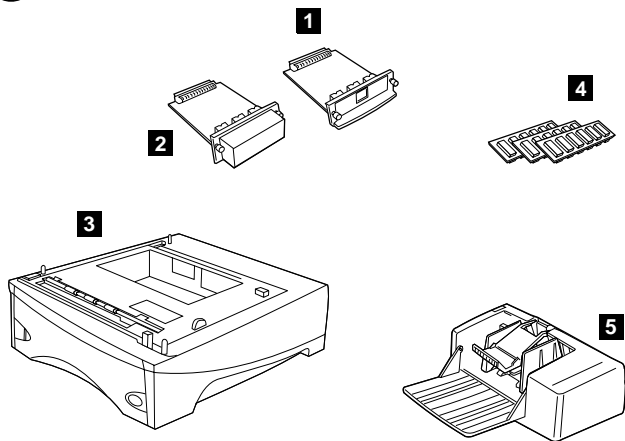
3) Soulevez le couvercle supérieur de l'imprimante. 4) Enfoncez au maximum la cartouche dans l'imprimante. 5) Fermez le couvercle supérieur. **Remarque :** Si le couvercle supérieur ne ferme pas, vérifiez si la cartouche d'impression est installée correctement.

3) Sollevare il coperchio superiore della stampante. 4) Far scorrere completamente la cartuccia nella stampante. 5) Chiudere il coperchio superiore. **Nota:** se il coperchio superiore non si chiude, accertarsi che la cartuccia sia installata correttamente.

3) Levante la cubierta superior de la impresora. 4) Deslice el cartucho de impresión en la impresora hasta donde llegue. 5) Cierre la cubierta superior. **Nota:** Si la cubierta superior no cierra correctamente, compruebe que el cartucho de impresión está correctamente instalado y que ha entrado completamente.

3) Levante a tampa superior da impressora. 4) Deslize o cartucho de impressão o máximo possível para dentro da impressora. 5) Feche a tampa superior. **Nota:** Se a tampa superior não fechar, verifique se o cartucho de impressão foi instalado corretamente.



**7**

**Install any optional accessories.** Use the separate installation instructions to install any accessories that you have purchased with the printer. **1)** EIO accessories; **2)** Hard disk; **3)** Stackable 500-sheet feeder\*; **4)** Memory DIMM, flash DIMM, or font DIMM; **5)** Power envelope feeder;

**Installation des accessoires optionnels.** Suivez les instructions d'installation propres à chaque accessoire acheté avec l'imprimante.

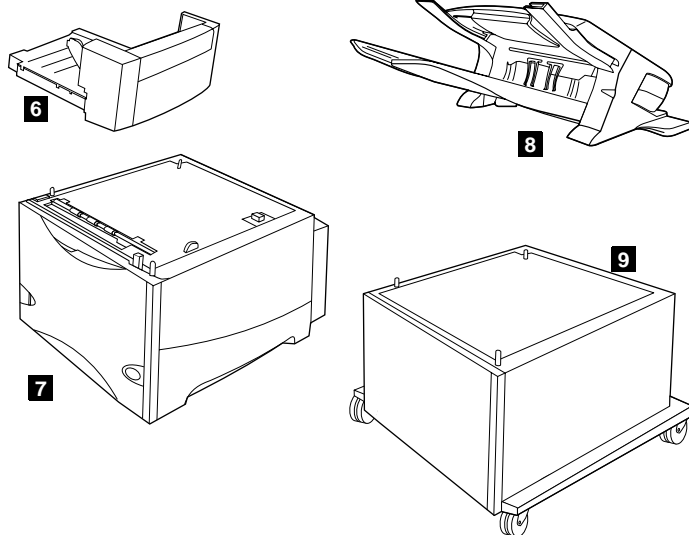
**1)** Accessoires EIO; **2)** Disque dur; **3)** Chargeur de 500 feuilles superposable\*; **4)** DIMM mémoire, DIMM Flash ou DIMM de polices; **5)** Chargeur automatique d'enveloppes

**Installazione degli accessori opzionali.** Seguire le istruzioni fornite a parte per installare gli eventuali accessori acquistati con la stampante.

**1)** Accessori EIO; **2)** Disco rigido; **3)** Alimentatore da 500 fogli impilabile\*; **4)** DIMM di memoria, DIMM flash o DIMM di font; **5)** Alimentatore automatico buste;

**Instale los accesorios opcionales.** Para instalar los accesorios que haya adquirido con la impresora, siga las instrucciones aparte que acompañan a dichos accesorios. **1)** Accesorios EIO; **2)** Disco duro; **3)** Alimentador de 500 hojas apilables\*; **4)** Módulos DIMM de memoria, de memoria flash o de fuentes; **5)** Alimentador automático de sobres;

**Instale quaisquer acessórios opcionais.** Use as instruções de instalação separadas para instalar quaisquer acessórios adquiridos com a impressora. **1)** Acessórios EIO; **2)** Disco rígido; **3)** Alimentador de papel para 500 folhas empilháveis\*; **4)** DIMM de memória, DIMM flash ou DIMM de fonte; **5)** Alimentador automático de envelopes;



**6)** Duplexer for two-sided printing; **7)** 1500-sheet feeder\*; **8)** Stacker or Stapler/stacker; **9)** Storage cabinet

\*The printer supports a maximum of two optional feeders (two 500-sheet feeders or one 500-sheet feeder and one 1,500-sheet feeder).

**6)** Unité d'impression recto verso; **7)** Chargeur de 1 500 feuilles\* **8)** Bac d'empilement, ou bac d'empilement et agrafeuse; **9)** Meuble de stockage

\*L'imprimante prend en charge jusqu'à deux chargeurs optionnels (deux de 500 feuilles, ou un de 500 feuilles et un de 1 500 feuilles).

**6)** Unità duplex per la stampa fronte-retro; **7)** Alimentatore da 1500 fogli\*; **8)** Impilatrice o cucitrice/impilatrice; **9)** Carrello per archiviazione

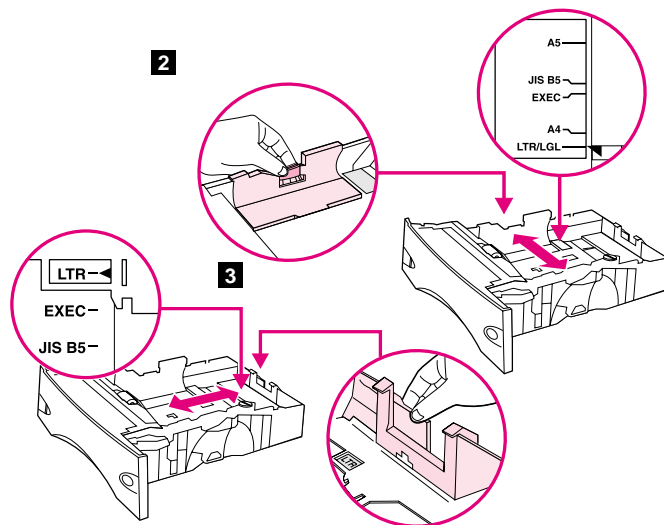
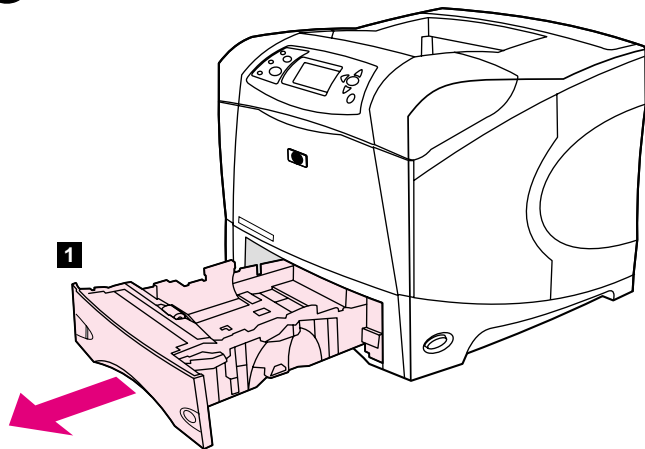
\*La stampante supporta un massimo di due alimentatori opzionali (due da 500 fogli oppure uno da 500 fogli e l'altro da 1.500 fogli).

**6)** Unidad de impresión a doble cara; **7)** Alimentador de 1500 hojas\*; **8)** Apilador o grapadora/apiladora; **9)** Armario de almacenamiento

\*La impresora admite un máximo de dos alimentadores de papel opcionales (dos alimentadores de 500 hojas o un alimentador de 500 hojas y otro de 1500 hojas).

**6)** Dispositivo dúplex para impressão frente e verso; **7)** Alimentador para 1500 folhas\*; **8)** Empilhador ou Grampeador/empilhador; **9)** Gabinete de armazenamento

\*A impressora suporta no máximo dois alimentadores opcionais (dois alimentadores para 500 folhas ou um alimentador para 500 folhas e um para 1.500 folhas).



**Load Tray 2.** (For information about loading other trays, see the *use* guide on the CD-ROM.) **1)** Pull tray 2 completely out of the printer.

**2)** Pinch the release on the left guide and slide the guides to the correct paper size. **3)** Pinch the release on the rear paper guide and slide it to the correct paper size.

**Chargement du bac 2.** (Pour plus d'informations sur le chargement des autres bacs, reportez-vous au guide de l'*utilisateur* sur le CD-ROM.) **1)** Retirez complètement le bac 2 de l'imprimante.

**2)** Pincez le levier de verrouillage du guide gauche et positionnez les guides sur le format adéquat. **3)** Pincez le levier de verrouillage du guide de papier arrière et positionnez ce dernier sur le format adéquat.

**Caricamento del vassoio 2.** (Per informazioni sul caricamento degli altri vassoi, consultare la guida per l'*uso* disponibile sul CD-ROM.) **1)** Tirare il vassoio 2 per estrarlo completamente dalla stampante.

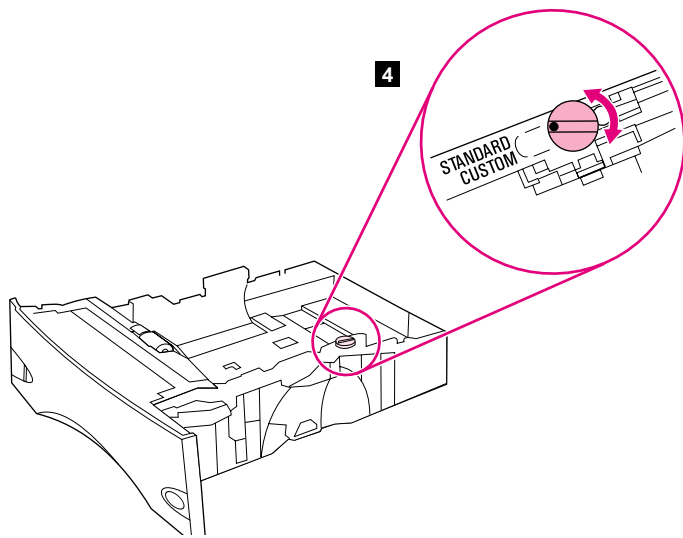
**2)** Premere il dispositivo di rilascio della guida sinistra e far scorrere le guide fino al formato corretto della carta. **3)** Premere il dispositivo di rilascio sulla guida posteriore della carta e farla scorrere fino al formato corretto della carta.

**Cargue la bandeja 2.** (Para obtener información sobre cómo cargar las demás bandejas, consulte la guía de *uso* del CD-ROM.) **1)** Tire de la bandeja 2 hasta sacarla completamente de la impresora.

**2)** Apriete la palanca de liberación de la guía izquierda y deslice las guías hasta ajustarlas al tamaño de papel adecuado. **3)** Apriete la palanca de liberación de la guía posterior y deslícela hasta ajustarla al tamaño de papel adecuado.

**Carregue a bandeja 2.** (Para obter informações sobre o carregamento de outras bandejas, consulte o guia de *utilização* no CD-ROM.) **1)** Puxe toda a bandeja 2 para fora da impressora.

**2)** Aperte a trava de liberação da guia esquerda e deslize as guias até o tamanho de papel correto. **3)** Aperte a trava de liberação na guia de papel traseira e deslize-a até o tamanho de papel correto.



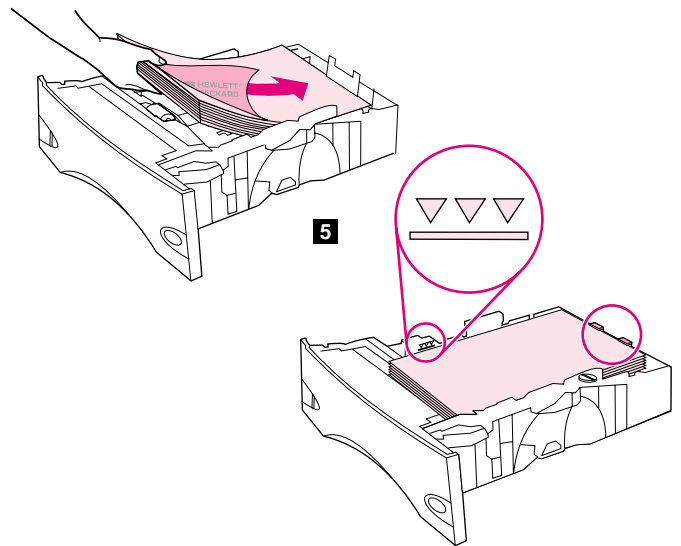
**4)** Rotate the blue knob on the right side of the tray to the correct paper size. (Turn the knob to “STANDARD” for LTR, A4, LGL, EXEC, A5, and JIS B5 paper sizes, or to “CUSTOM” for custom paper sizes.)

**4)** Tournez le bouton bleu situé à droite du bac pour le placer sur le format de papier approprié. (Positionnez le bouton sur STANDARD pour les formats LTR, A4, LGL, EXEC, A5 et JIS B5, ou sur CUSTOM (PERSONNALISE) pour les formats personnalisés.)

**4)** Ruotare la manopola blu sul lato destro del vassoio fino a ottenere il formato corretto della carta. (Girare la manopola su “STANDARD” per i formati carta LTR, A4, LGL, EXEC, A5 e JIS B5 oppure su “CUSTOM” per i formati carta personalizzati.)

**4)** Gire el mando azul del lado derecho de forma que indique el tamaño de papel adecuado. (Gire el mando hasta la posición “STANDARD” para los tamaños de papel Carta (LTR), A4, Legal (LGL), Ejecutivo (EXEC), A5 y JIS B5 o hasta la posición “CUSTOM” para papel de tamaño especial.)

**4)** Gire o botão azul do lado direito da bandeja até o tamanho de papel correto. (Gire o botão até “PADRÃO” para os tamanhos de papel LTR, A4, LGL, EXEC, A5 e JIS B5, ou até “PERSONALIZADO” para tamanhos de papel personalizados.)



**5)** Load paper into the paper tray with the top edge of the paper facing the front edge of the tray. Make sure that the paper is flat at all four corners and that the top of the stack is below the maximum-height indicators.

**CAUTION:** Do not fan the paper. Fanning can cause misfeeds. **6)** Slide the tray back into the printer.

**5)** Chargez le papier dans le bac, bord supérieur du papier face au bord avant du bac. Vérifiez que le papier repose bien à plat (coins inclus) et que la pile ne dépasse pas les indicateurs de hauteur maximale.

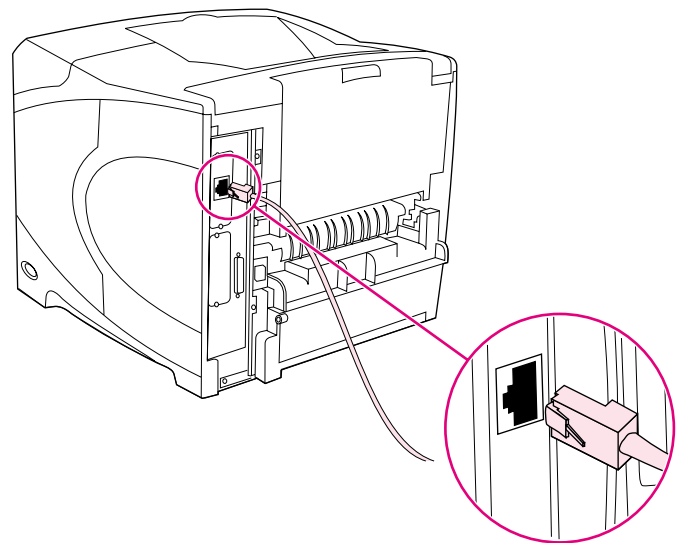
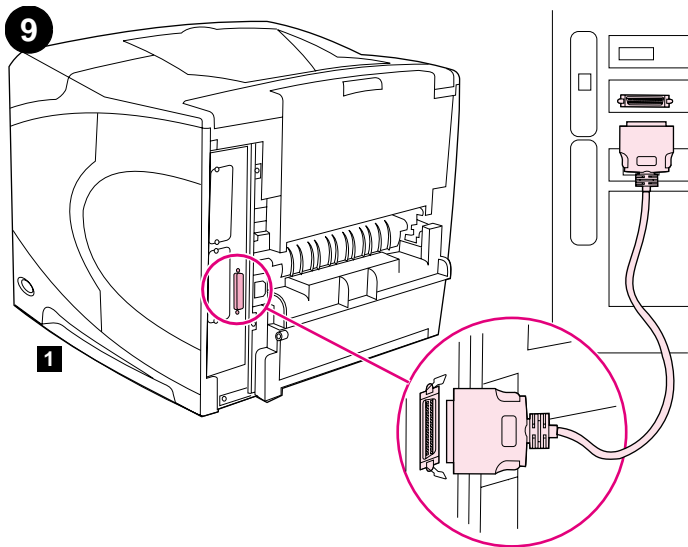
**ATTENTION :** Ne dérangez pas le papier. Cette opération peut générer des problèmes d'alimentation. **6)** Faites glisser le bac dans l'imprimante.

**5)** Caricare la carta nel vassoio con il bordo superiore rivolto verso il bordo anteriore del vassoio. Accertarsi che la carta sia piatta in corrispondenza di tutti e quattro gli angoli e che la parte superiore della risma non superi gli indicatori di altezza massima. **ATTENZIONE:** non aprire la carta a ventaglio, altrimenti si potrebbero verificare problemi di alimentazione.

**6)** Reinserrire il vassoio nella stampante.

**5)** Cargue papel en la bandeja de papel de forma que el borde superior de éste esté dirigido hacia el borde frontal de la bandeja. Asegúrese de que el papel no tiene las esquinas dobladas y de que la pila de papel no excede la altura indicada por los indicadores. **PRECAUCIÓN:** No abra el papel en abanico, ya que esto puede causar problemas en la alimentación. **6)** Vuelva a introducir la bandeja en la impresora.

**5)** Carregue papel na bandeja de papel com a margem superior do papel voltada para a borda frontal da bandeja. Verifique se o papel está nivelado nos quatro cantos e se o alto da pilha está abaixo dos indicadores de altura máxima. **CUIDADO:** Não folheie o papel. Isso poderá causar erros de alimentação. **6)** Deslize a bandeja para retorná-la para dentro da impressora.



**Connect an interface cable.** To connect the printer directly to a computer: **1)** Connect an IEEE 1284-compliant (size “B”) parallel cable between the parallel port on the computer and the parallel port on the printer. (**Note:** A parallel cable is not included.) **2)** Snap the wire clips into place to secure the cable at the printer.

**Connexion d'un câble d'interface.** Pour connecter l'imprimante directement à un ordinateur : **1)** Connectez un câble parallèle compatible IEEE 1284 (connecteur B) entre le port parallèle de l'ordinateur et celui de l'imprimante. (**Remarque :** Le câble parallèle n'est pas inclus.) **2)** Utilisez les clips métalliques pour fixer le câble à l'imprimante.

**Collegamento di un cavo di interfaccia.** Per collegare la stampante direttamente al computer: **1)** Collegare un cavo parallelo conforme allo standard IEEE 1284 (tipo “B”) tra la porta parallela del computer e la porta parallela della stampante. (**Nota:** il cavo parallelo non è incluso.) **2)** Chiudere i morsetti per fissare il cavo alla stampante.

**Conecte un cable de interfaz.** Para conectar la impresora directamente a un ordenador: **1)** Conecte un cable de impresora paralelo homologado IEEE 1284 (tamaño “B”) entre el puerto paralelo del ordenador y el puerto paralelo de la impresora. (**Nota:** No se incluye el cable paralelo.) **2)** Cierre los clips de fijación para sujetar el cable a la impresora.

**Conecte um cabo de interface.** Para conectar a impressora diretamente a um computador: **1)** Conecte um cabo paralelo compatível com IEEE 1284 (tamanho “B”) entre a porta paralela do computador e a porta paralela da impressora. (**Nota:** Não foi incluído um cabo paralelo.) **2)** Encaixe os prendedores de arame no lugar para prender o cabo à impressora.

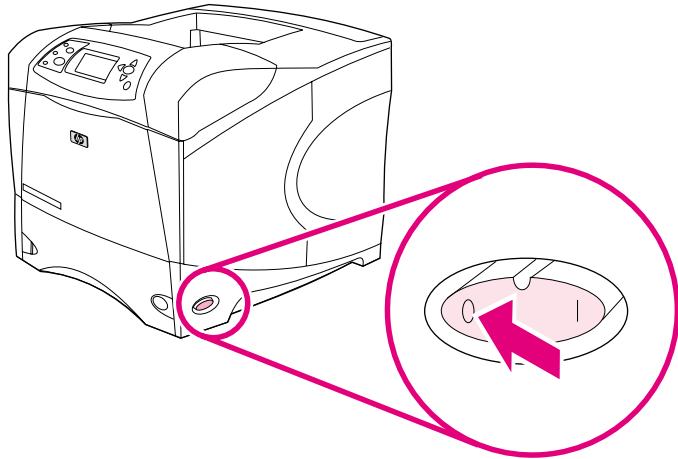
To connect the printer to an Ethernet 10/100 Base-T network: Connect a network cable between the HP Jetdirect print server and a port for the network.

Pour connecter l'imprimante à un réseau Ethernet 10/100 Base-T : Connectez un câble réseau entre le serveur d'impression HP Jetdirect et un port du réseau.

Per collegare la stampante a una rete Ethernet 10/100 Base-T: collegare un cavo di rete tra il server di stampa HP Jetdirect e una porta della rete.

Para conectar la impresora a una red Ethernet 10/100 Base-T: Conecte un cable de red entre el servidor de impresión HP Jetdirect y un puerto para la red.

Para conectar a impressora a uma rede Ethernet 10/100 Base-T: Conecte um cabo de rede entre o servidor de impressão HP Jetdirect e uma porta da rede.

**10**

**Connect the right-angle power cord.** **1)** Check the voltage rating on your printer (located under the top cover). The power supply will be either 110 to 127 Vac or 220 to 240 Vac, 50/60 Hz. (This is the second time you are checking the voltage.) **2)** Make sure the power switch is in the off ("0") position.

**Connexion du cordon d'alimentation à prise coudée.** **1)** Vérifiez la tension nominale de l'imprimante (indiquée sous le couvercle supérieur). L'alimentation électrique est de 110 à 127 V CA ou de 220 à 240 V CA, 50/60 Hz. (Il s'agit de la deuxième vérification de la tension.) **2)** Assurez-vous que l'interrupteur marche/arrêt est en position Arrêt (0).

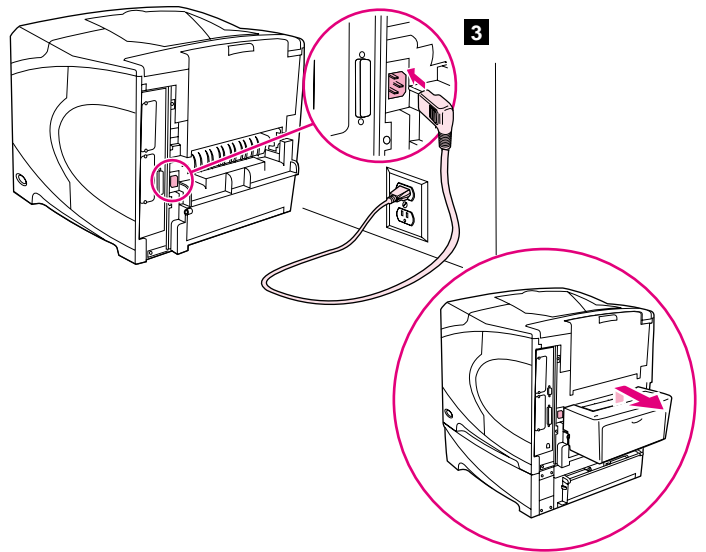
**Collegamento del cavo di alimentazione ad angolo retto.**

**1)** Controllare la tensione riportata sulla stampante (sotto il coperchio superiore). La corrente elettrica deve essere a 110 - 127 VCA o a 220 - 240 VCA, 50/60 Hz. (Questa è la seconda volta che viene controllata la tensione.) **2)** Accertarsi che l'interruttore di alimentazione sia in posizione di spento ("0").

**Conecte el cable de alimentación eléctrica de ángulo recto.**

**1)** Compruebe el valor de voltaje de la impresora (indicado bajo la cubierta superior). La fuente de alimentación deberá ser 110-127 voltios CA, o 220-240 voltios CA, 50/60 Hz. (Ésta es la segunda comprobación de voltaje.) **2)** Asegúrese de que el interruptor de encendido está en la posición de apagado (posición "0").

**Conecte o cabo de alimentação em ângulo reto.** **1)** Verifique a taxa de tensão na impressora (localizada sob a tampa superior). A fonte de alimentação terá de 110 a 127 Vac ou de 220 a 240 Vac, 50/60 Hz. (Esta é a segunda vez que você está verificando a tensão.) **2)** Verifique se a chave está na posição desligada ("0").



**3)** Connect the right-angle power cord between the printer and a grounded power strip or ac outlet. **Note:** If the optional duplexer has been installed, pull the duplexer out to connect the power cord, and then push the duplexer back in. **CAUTION:** To prevent damage to the printer, use only the power cord that is provided.

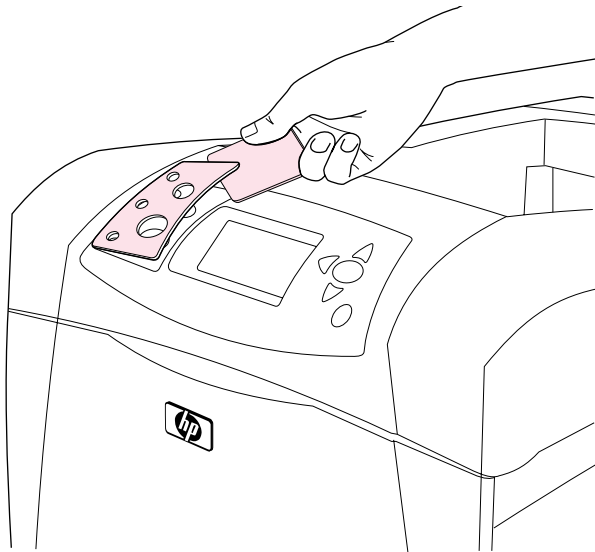
**3)** Branchez le cordon d'alimentation à prise coudée entre l'imprimante, et une prise de terre multiple ou une prise murale. **Remarque :** Si l'unité d'impression recto verso optionnelle est installée, retirez-la pour brancher le cordon d'alimentation, puis remettez-la en place. **ATTENTION :** Pour ne pas endommager l'imprimante, utilisez uniquement le cordon d'alimentation fourni.

**3)** Collegare il cavo di alimentazione ad angolo retto tra la stampante e una presa multipla o una presa di corrente CA con messa a terra. **Nota:** se è stata installata l'unità duplex opzionale, estrarre tale unità per collegare il cavo di alimentazione, quindi reinserirla. **ATTENZIONE:** per evitare danni alla stampante, utilizzare esclusivamente il cavo di alimentazione fornito.

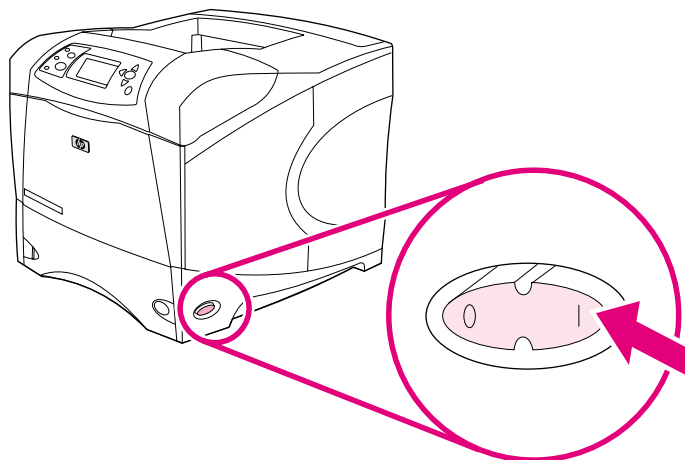
**3)** Conecte el cable de alimentación eléctrica de ángulo recto entre la impresora y una toma de alimentación CA o una regleta de alimentación que tengan toma de tierra. **Nota:** Si se ha instalado la unidad de impresión a dos caras opcional, tire de ella para conectar el cable de alimentación y vuelva a introducirla de nuevo. **PRECAUCIÓN:** Utilice únicamente el cable de alimentación suministrado para evitar daños a la impresora.

**3)** Conecte o cabo de alimentação em ângulo reto entre a impressora e um filtro de linha aterrado ou uma tomada de corrente alternada (AC). **Nota:** Se o dispositivo dúplex opcional tiver sido instalado, puxe-o para fora para conectar o cabo de alimentação e, em seguida, empurre o dispositivo dúplex para retorná-lo à posição. **CUIDADO:** Para evitar danos à impressora, utilize apenas o cabo de alimentação fornecido.

11



12



**Install the control panel overlay (optional):** **1)** If necessary, remove the overlay that is currently installed on the printer by inserting a thin, rigid object such as a credit card under the top edge of the overlay and then pulling up on the overlay until it comes off. **2)** Place the overlay you want onto the control panel and snap it into place.

**Installation du cache du panneau de commande (facultatif) :** **1)** Si nécessaire, retirez le cache (plastique) actuellement installé sur l'imprimante. Pour ce faire, insérez un objet mince et rigide, comme une carte de crédit, sous le bord supérieur du cache, puis tirez sur ce dernier. **2)** Placez le cache souhaité sur le panneau de commande, puis enclenchez-le.

**Installazione della mascherina del pannello di controllo (opzionale).** **1)** Se necessario, rimuovere la mascherina attualmente installata sulla stampante. A tale scopo, inserire un oggetto rigido e sottile, ad esempio una carta di credito, sotto il bordo superiore della mascherina e quindi sollevarla fino a rimuoverla dalla stampante. **2)** Posizionare la mascherina desiderata sul pannello di controllo e fissarla con uno scatto.

**Instale la plantilla del panel de control (opcional):** **1)** Retire si fuera necesario la plantilla instalada en la impresora introduciendo un objeto plano y rígido como una tarjeta de crédito por debajo del borde superior de la plantilla para después hacer palanca hasta que ésta salga. **2)** Coloque la plantilla que desee sobre el panel de control, asegurándose de que queda bien encajada.

**Instale o decalque do painel de controle (opcional):** **1)** Caso necessário, remova o decalque instalado na impressora no momento. Para fazer isso, insira um objeto fino e duro, como um cartão de crédito, sob a borda superior do decalque e, em seguida, puxe-o para cima até retirá-lo. **2)** Coloque o decalque desejado no painel de controle e fixe-o no local certo.

**Turn the printer power on.** Turn the power switch to the on position ("I") and wait for the printer to warm up. If the printer automatically set your language, go to step 14. If the printer did not set your language, go to step 13.

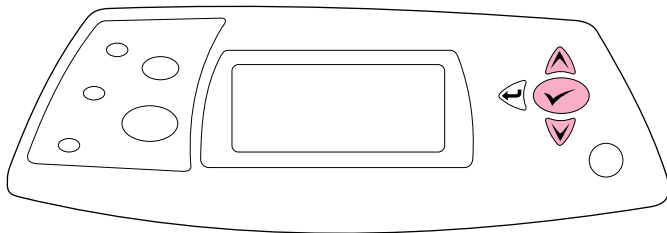
**Mettez l'imprimante sous tension.** Placez l'interrupteur marche/arrêt sur la position Marche (I) et laissez l'imprimante préchauffer. Si l'imprimante a automatiquement défini votre langue, passez à l'étape 14. Si l'imprimante n'a pas défini votre langue, passez à l'étape 13.

**Accendere la stampante.** Girare l'interruttore di alimentazione in posizione di acceso ("I") e attendere durante il riscaldamento della stampante. Se la stampante è stata automaticamente impostata nella lingua desiderata, andare al punto 14. Altrimenti, andare al punto 13.

**Encienda la impresora.** Ponga el interruptor de encendido en la posición de encendido (posición "I") y espere a que la impresora se caliente. Si la impresora configura su idioma automáticamente, vaya al paso 14. En caso contrario, vaya al paso 13.

**Ligue a impressora.** Gire a chave até a posição liga ("I") e aguarde até que a impressora seja aquecida. Se a impressora definir automaticamente o idioma, vá para a etapa 14. Se a impressora não definir o idioma, vá para a etapa 13.

13



**Set the control panel language.** Use the ▲ (Up arrow) and ▼ (Down arrow) to scroll to a language you want and press ✓ (Select) to select it. (To change the language after it has been set, see the *use* guide on the CD-ROM).

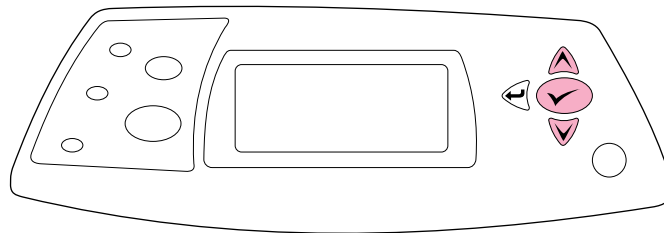
**Paramétrage de la langue du panneau de commande.** Utilisez ▲ (flèche haut) et ▼ (flèche bas) pour accéder à la langue souhaitée, puis appuyez sur ✓ (Sélectionner) pour la sélectionner. (Pour modifier la langue définie, reportez-vous au guide de l'*utilisateur* sur le CD-ROM.)

**Impostazione della lingua del pannello di controllo.** Utilizzare i pulsanti ▲ (Freccia su) e ▼ (Freccia giù) per scorrere fino alla lingua desiderata, quindi premere ✓ (Selezione) per selezionarla. (Per cambiare la lingua dopo averla impostata, consultare la guida per l'*uso* disponibile sul CD-ROM.)

**Configure el idioma del panel de control.** Utilice la ▲ (flecha hacia arriba) y ▼ (flecha hacia abajo) para desplazarse hasta la lengua que desee y pulse ✓ (Selección) para seleccionarla. (Para cambiar el idioma después de haberlo configurado, consulte la guía de *uso* del CD-ROM).

**Defina o idioma do painel de controle.** Use a ▲ (Seta para cima) e a ▼ (Seta para baixo) para rolar até um idioma desejado e pressione ✓ (Selecionar) para selecioná-lo. (Para alterar o idioma após sua definição, consulte o guia de *utilização* no CD-ROM).

14



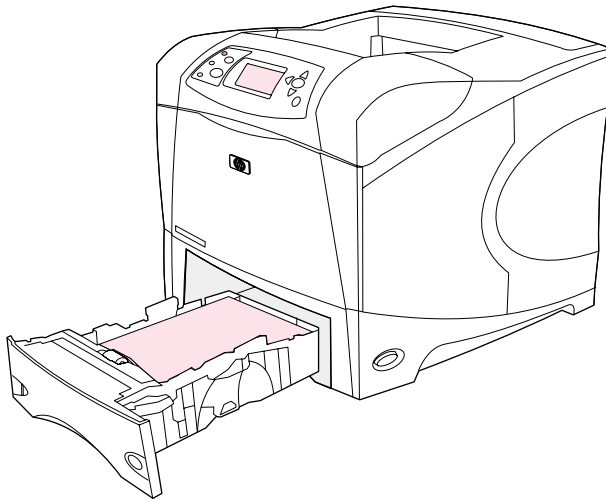
**Test the printer.** To verify that the printer is operating correctly, print a configuration page. **1)** Press ✓ (Select) to enter the menus. **2)** Use the ▲ (Up arrow) and ▼ (Down arrow) to scroll to **INFORMATION** and press ✓ (Select). **3)** Use the ▲ (Up arrow) and ▼ (Down arrow) to scroll to **PRINT CONFIGURATION** and press ✓ (Select).

**Test de l'imprimante.** Pour vérifier que l'imprimante fonctionne correctement, imprimez une page de configuration. **1)** Appuyez sur ✓ (Sélectionner) pour accéder aux menus. **2)** Utilisez ▲ (flèche haut) et ▼ (flèche bas) pour accéder au menu **INFORMATIONS**, puis appuyez sur ✓ (Sélectionner). **3)** Utilisez ▲ (flèche haut) et ▼ (flèche bas) pour accéder au menu **IMPRIMER PAGE DE CONFIGURATION**, puis appuyez sur ✓ (Sélectionner).

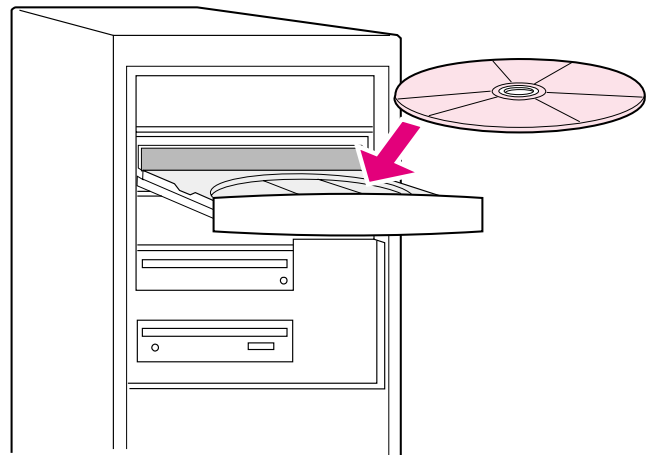
**Prova della stampante.** Per verificare che la stampante funzioni correttamente, stampare una pagina di configurazione. **1)** Premere ✓ (Selezione) per accedere ai menu. **2)** Utilizzare i pulsanti ▲ (Freccia su) e ▼ (Freccia giù) per scorrere fino a **INFORMAZIONI**, quindi premere ✓ (Selezione). **3)** Utilizzare i pulsanti ▲ (Freccia su) e ▼ (Freccia giù) per scorrere fino a **STAMPA CONFIGURAZIONE**, quindi premere ✓ (Selezione).

**Pruebe la impresión.** Para verificar que la impresora funciona correctamente, imprima una página de configuración. **1)** Pulse ✓ (Selección) para acceder a los menús. **2)** Utilice la ▲ (flecha hacia arriba) y ▼ (flecha hacia abajo) para desplazarse hasta **INFORMACIÓN** y pulse ✓ (Selección). **3)** Utilice la ▲ (flecha hacia arriba) y ▼ (flecha hacia abajo) para desplazarse hasta **IMPRIMIR CONFIGURACIÓN** y pulse ✓ (Selección).

**Teste a impressora.** Para verificar se a impressora está funcionando corretamente, imprima uma página de configuração. **1)** Pressione ✓ (Selecionar) para entrar os menus. **2)** Use a ▲ (Seta para cima) e a ▼ (Seta para baixo) para rolar até **INFORMAÇÕES** e pressione ✓ (Selecionar). **3)** Use a ▲ (Seta para cima) e a ▼ (Seta para baixo) para rolar até **CONFIGURAÇÃO DE IMPRESSÃO** e pressione ✓ (Selecionar).



15



**Note:** If the configuration page does not print, make sure that there are no messages (other than **READY**) on the control panel display, that the Ready light (top light) is on, and that no other lights are on or blinking. Make sure that paper is loaded and that the paper tray is properly adjusted. Make sure that the print cartridge is installed correctly.

**Remarque :** Si la page de configuration ne s'imprime pas, vérifiez qu'aucun message (autre que **PRÊT**) n'apparaît sur l'écran du panneau de commande, que le voyant Prêt (voyant supérieur) est allumé, et qu'aucun autre voyant n'est allumé ou ne clignote. Vérifiez que le bac contient du papier et est correctement ajusté. Vérifiez que la cartouche d'impression est correctement installée.

**Nota:** se la pagina di configurazione non viene stampata, accertarsi che sul pannello di controllo non siano visualizzati messaggi (oltre a **PRONTA**), che la spia Pronta (in alto) sia accesa e che non vi siano altre spie lampeggianti. Accertarsi che la carta sia stata caricata e che il vassoio sia stato regolato correttamente. Accertarsi che la cartuccia di stampa sia installata correttamente.

**Nota:** Si no se imprime la página de configuración, asegúrese de que la pantalla del panel de control no muestra ningún mensaje (aparte de **PREPARADO**), que la luz de Preparado (la luz superior) está encendida y que no hay otras luces encendidas o parpadeando. Asegúrese de que hay papel cargado y de que la bandeja de papel está bien ajustada. Asegúrese asimismo de que el cartucho de impresión está correctamente instalado.

**Nota:** Se não conseguir imprimir a página de configuração, verifique se não há mensagens (que não sejam **PRONTO**) no visor do painel de controle, se a luz Pronta (luz superior) está acesa e se nenhuma outra luz está acesa ou piscando. Verifique se o papel foi carregado e se a bandeja de papel está bem ajustada. Verifique se o cartucho de impressão está instalado corretamente.

**Install the printing software.** Procedures for software installation vary according to the operating system and the network environment. Insert the CD-ROM into the CD-ROM drive. When the installation wizard starts, follow the instructions. See the Readme (read4300) on the CD-ROM if the installation wizard does not start or for detailed installation information.

**Installation du logiciel d'impression.** Les procédures d'installation du logiciel varient en fonction du système d'exploitation et de l'environnement réseau. Insérez le CD-ROM dans le lecteur de CD-ROM. Lorsque l'assistant d'installation démarre, suivez ses instructions. Si l'assistant d'installation ne démarre pas ou si vous souhaitez obtenir des informations supplémentaires sur l'installation, reportez-vous au fichier LISEZMOI (read4300) du CD-ROM.

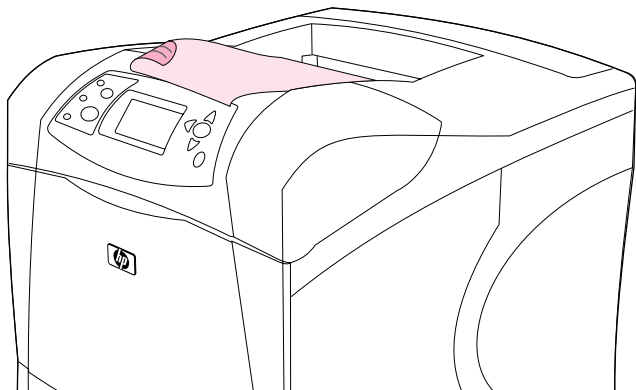
**Installazione del software per la stampante.** Le procedure per l'installazione del software variano a seconda del sistema operativo e dell'ambiente di rete in uso. Inserire il CD-ROM nell'apposita unità. Quando viene avviata l'installazione guidata, seguire le istruzioni visualizzate. Se l'installazione guidata non viene avviata oppure per informazioni dettagliate sull'installazione, consultare il file Readme (read4300) disponibile sul CD-ROM.

**Instale el software de impresión.** Los procedimientos de instalación de software pueden variar en función del sistema operativo y el entorno de red. Inserte el CD-ROM en su unidad correspondiente. Siga las instrucciones del asistente de instalación. Consulte el archivo Readme (read4300) del CD-ROM en caso de que el asistente no se inicie o si desea consultar información detallada sobre la instalación.

**Instale o software de impressão.** Os procedimentos para instalação do software variam de acordo com o sistema operacional e o ambiente de rede. Insira o CD-ROM na unidade de CD-ROM. Quando o assistente de instalação iniciar, siga as instruções. Consulte o Leiamme (read4300) no CD-ROM se o assistente de instalação não iniciar ou para obter informações detalhadas sobre a instalação.



16



**Test the software installation.** Print a page from any program to make sure the software is correctly installed. **Note:** If installation fails, reinstall the software. If reinstallation fails, see the Readme on the CD-ROM, see the support flyer that came in the printer box, or visit <http://www.hp.com>. In the **Select your country/region** field at the top, select your country/region and click . Click the **Support** block.

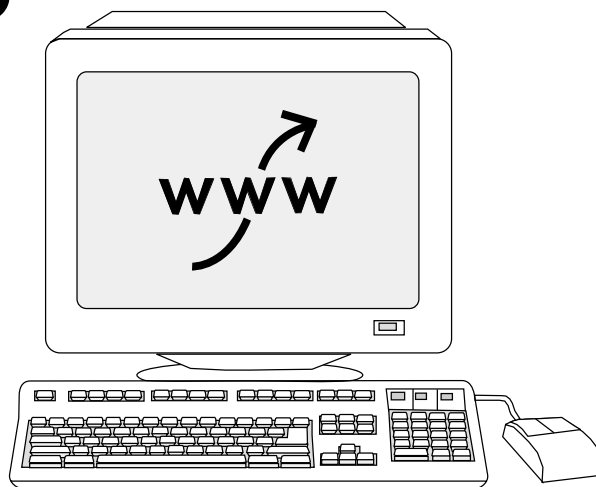
**Test de l'installation du logiciel.** Pour vérifier que le logiciel est correctement installé, imprimez une page à partir d'un programme. **Remarque :** Si l'installation échoue, réinstallez le logiciel. Si la réinstallation échoue, consultez le fichier LISEZMOI du CD-ROM, reportez-vous au dépliant d'assistance fourni avec l'imprimante ou visitez le site <http://www.hp.com>. Dans le champ **Select your country/region** en haut de la page, sélectionnez votre pays/région et cliquez sur . Cliquez sur l'option **Support**.

**Verifica dell'installazione del software.** Stampare una pagina da un programma qualsiasi per verificare se il software è stato installato correttamente. **Nota:** in caso di problemi di installazione, reinstallare il software. Se la reinstallazione non riesce, consultare il file Readme sul CD-ROM, l'opuscolo di assistenza fornito nella confezione della stampante oppure il sito Web <http://www.hp.com>. Nel campo **Select your country/region** nella parte superiore dello schermo, selezionare il paese/regione di appartenenza e fare clic su . Fare clic sul riquadro **Supporto**.

**Compruebe la instalación del software.** Imprima una página desde cualquier aplicación para asegurarse de que el software se ha instalado correctamente. **Nota:** Si se produjera un error de instalación, vuelva a instalar el software. Si de nuevo hubiera un error en la segunda instalación, consulte el archivo Readme del CD-ROM y el folleto de asistencia al cliente que encontrará en la caja de la impresora o visite <http://www.hp.com>. En el campo **Select your country/region** de la parte superior, seleccione su país/región y haga clic en . Haga clic en el bloque **Soporte**.

**Teste a instalação do software.** Imprima uma página de qualquer programa para verificar se o software foi instalado corretamente. **Nota:** Em caso de falha na instalação, reinstale o software. Em caso de falha na reinstalação, consulte o Leiam no CD-ROM, consulte o folheto de suporte que acompanha a caixa da impressora ou visite <http://www.hp.com>. No campo **Select your country/region** (Selecione seu país/região) que aparece no alto, selecione seu país/região e clique em . Clique no bloco **Soporte**.

17



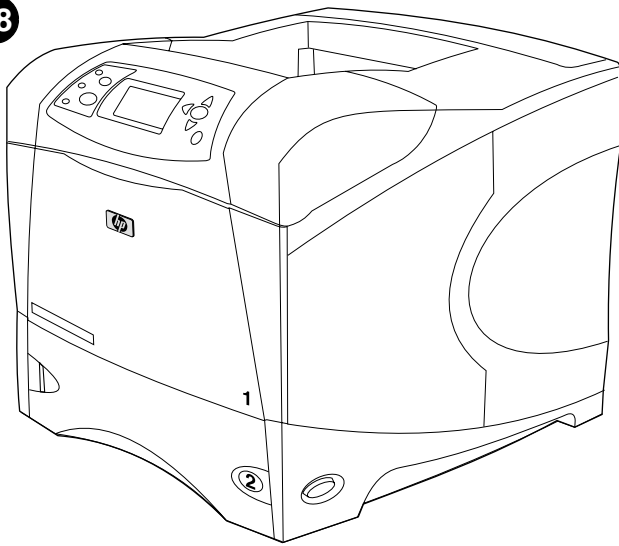
**Register your printer.** Register your printer to receive important support and technical information. You can register at: <http://www.register.hp.com>.

**Enregistrement de votre imprimante.** Enregistrez votre imprimante afin de recevoir des informations d'assistance et des informations techniques importantes. Vous pouvez vous enregistrer sur le site suivant : <http://www.register.hp.com>.

**Registrazione della stampante.** La registrazione della stampante consente di ricevere importanti informazioni tecniche e di assistenza. È possibile effettuare la registrazione all'indirizzo Web: <http://www.register.hp.com>.

**Registre su impresora.** Registre su impresora para recibir asistencia e información técnica importante. Puede registrarse en: <http://www.register.hp.com>.

**Registre sua impressora.** Registre sua impressora para receber suporte e informações técnicas importantes. Registre-se em: <http://www.register.hp.com>.



**Congratulations.** Your printer is ready to use. For information about using the printer and troubleshooting, see these sources: **1)** The *use* guide on the CD-ROM; **2)** These URLs: <http://www.hp.com/support/lj4200> or <http://www.hp.com/support/lj4300>; **3)** HP Customer Support (See the support flyer that came in the printer box.)

**Félicitations.** Vous pouvez maintenant utiliser votre imprimante. Pour plus d'informations sur l'utilisation et le dépannage de l'imprimante, reportez-vous aux sources suivantes : **1)** Le guide de l'*utilisateur* sur le CD-ROM **2)** Les URL suivantes : <http://www.hp.com/support/lj4200> ou <http://www.hp.com/support/lj4300> **3)** L'assistance clientèle HP (Reportez-vous au dépliant d'assistance fourni avec l'imprimante.)

**Congratulazioni.** La stampante è pronta per l'uso. Per informazioni sull'utilizzo della stampante e sulla risoluzione dei relativi problemi, consultare le seguenti fonti: **1)** La guida per l'*uso* disponibile sul CD-ROM. **2)** I seguenti URL: <http://www.hp.com/support/lj4200> oppure <http://www.hp.com/support/lj4300>; **3)** Il Centro Assistenza Clienti HP (vedere l'opuscolo di assistenza fornito nella confezione)

**Enhorabuena.** Ya puede utilizar su impresora. Si desea obtener información sobre el uso de la impresora y la solución de problemas, consulte: **1)** La guía de *uso* del CD-ROM; **2)** Las siguientes URL: <http://www.hp.com/support/lj4200> o <http://www.hp.com/support/lj4300>; **3)** Servicio de atención al cliente HP (Consulte el folleto de asistencia al cliente que encontrará en la caja de la impresora.)

**Parabéns.** Sua impressora está pronta para ser usada. Para obter informações sobre o uso da impressora e solução de problemas, consulte estas fontes: **1)** O guia de *utilização* no CD-ROM; **2)** Estas URLs: <http://www.hp.com/support/lj4200> ou <http://www.hp.com/support/lj4300>; **3)** Assistência ao cliente HP (Consulte o folheto de suporte que acompanha a caixa da impressora.)





i n v e n t

copyright © 2002  
Hewlett-Packard Company

<http://www.hp.com/support/lj4200>  
<http://www.hp.com/support/lj4300>



Q2431-90901